

DESCRIPTION

Etiquette garantissant le contrôle périodique d'un manomètre démontable sur les extincteurs à pression permanente

La présente invention concerne le domaine technique de la vérification des extincteurs à pression permanente (4) à manomètre de contrôle démontable(2) .Elle concerne un système pour justifier et contrôler que le manomètre démontable (2) a bien été démonté et remonté sur l'extincteur (4) lors de l'opération de vérification technique.

5 La vérification d'un extincteur à pression permanente (4) avec manomètre démontable(2) implique obligatoirement de démonter complètement celui-ci(2) de la tête de l'extincteur(1) pour un contrôle efficace de la pression et du bon fonctionnement de ce manomètre(2), l'aiguille devant tomber à zéro et se remettre en pression lors du remontage après contrôle de la pression avec un manomètre étalon.

10 Le problème qui se pose est de prouver que le manomètre démontable(2) a bien été démonté et remonté pour son contrôle car certains vérificateurs et certaines entreprises de maintenance d'extincteurs (4) ne contrôlent pas le bon fonctionnement des manomètres démontables (2) se contentant d'écrire la date de vérification sur l'étiquette collée sur l'extincteur (4) et de remplacer le plomb millésimé sur la goupille de sécurité mais l'état de marche du manomètre démontable(2) n'a pas été contrôlé.

15 Ceci fait subir d'une part une concurrence déloyale à des entreprises qui appliquent des tarifs normaux et corrects avec une vérification technique de l'extincteur (4) effectuée dans les règles de l'art (ce qui est demandé par le journal officiel) ; d'autre part le consommateur et utilisateur est abusé et paie un service non conforme (ce qui s'appelle dans le jargon de la profession: **la vérification « coup de chiffon »**).

20 Plus le risque que l'extincteur (4) "vérifié" ne fonctionne pas, vu qu'il n'a pas été réellement contrôlé, puisqu'il n'y aura aucune preuve de contrôle du manomètre démontable (2).

25 La solution technique qui est apportée à ce problème pour justifier en prouvant que le manomètre démontable(2) a été démonté et remonté après contrôle, est une preuve formelle de **GARANTIE DE CONTROLE PERIODIQUE DU DEMONTAGE DU MANOMETRE DEMONTABLE (2) DES EXTINCTEURS A PRESSION PERMANENTE (4): EN PLACANT UNE ETIQUETTE(3) EN PVC ENTRE LE MANOMETRE DEMONTABLE(2) ET LA TETE DE L'EXTINCTEUR(1)**. Etiquette (3) en pvc pour sa solidité .

30 La preuve de démontage du manomètre démontable(2) de l'extincteur à pression permanente (4) est incontestable car on ne peut insérer cette étiquette(3) entre la tête de l'extincteur(1) et le manomètre démontable(2), sans avoir démonté celui-ci(2).. Sur cette étiquette (3) le vérificateur écrira : le mois, l'année, la pression en bars de l'extincteur, son nom, avec un feutre indélébile et cette étiquette(3) sera remplacée à chaque vérification technique périodique.

35 Dans la forme de réalisation selon la figure 2, l'étiquette (3) est insérée entre le manomètre démontable(2) et la tête de l'extincteur (1) selon la figure 1.

A titre d'exemple non limitatif, cette étiquette en pvc (3) a des dimensions de l'ordre de 6 cm pour la longueur, 3cm pour la largeur avec un découpage intérieur d'un diamètre de 1,8cm pour l'insérer.

40 Le système selon l'invention est particulièrement destiné au contrôle du démontage des manomètres démontables(2) des extincteurs à pression permanente (4) selon figure 4.

45 Son utilisation prouvera que le manomètre démontable(2) de l'extincteur à pression permanente (4) a été incontestablement démonté selon figure 3, en ayant pour preuve la présence de l'étiquette en PVC (3), insérée entre le manomètre démontable(2) et la tête de l'extincteur(1), remplie par le technicien, des indications de vérifications (écrites au feutre indélébile) : mois, année, pression en bars, nom de l'agent technique.

REVENDICATIONS

REVENDICATION N° 1

Etiquette en PVC (3) assurant un système de garantie de contrôle périodique de démontage d'un manomètre démontable (2) d'un extincteur à pression permanente (4), caractérisé en ce que cette étiquette (3) est placée entre le manomètre démontable (2) et la tête de l'extincteur (1) après l'avoir insérée lors du remontage entre le manomètre démontable (2) et la tête de l'extincteur(1).

REVENDICATION N° 2

Etiquette en PVC (3),selon la revendication n°1 caractérisée par des dimensions de l'ordre de 6 cm pour la longueur, 3 cm pour la largeur avec un découpage intérieur d'un diamètre de 1,8 cm pour l'insérer entre le manomètre démontable (2) et la tête de l'extincteur (1).

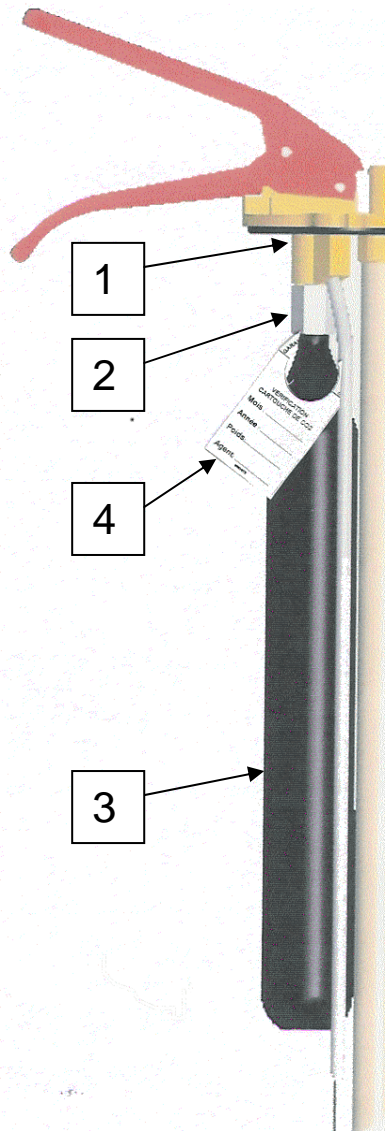


FIGURE 1

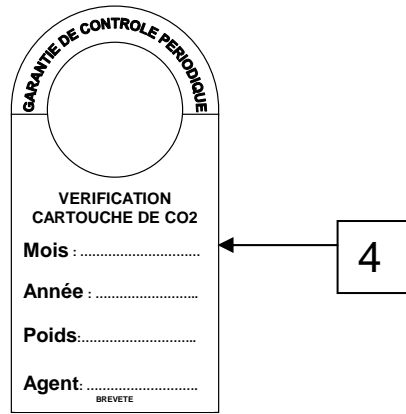


FIGURE 2

ABREGE

Garantie de contrôle périodique du démontage du manomètre démontable(2) sur les extincteurs à pression permanente (4) à manomètre démontable (2):en plaçant une étiquette en PVC (3) entre le manomètre démontable (2) et la tête de l'extincteur (1).Ce système de garantie de preuve concerne le domaine technique de la vérification des extincteurs à pression permanente (4) avec manomètre démontable (2), permettant de justifier et contrôler que le manomètre démontable (2) a été démonté et remonté lors de la vérification de l'extincteur à pression permanente (4); car on n'a pas de preuve matérielle que le manomètre démontable (2) de l'extincteur à pression permanente (4) est été réellement démonté pour contrôle de fonctionnement .

Le problème technique posé est la preuve de démontage du manomètre démontable (2) d'un extincteur à pression permanente (4) ; la mise en place de cette étiquette en PVC (3) insérée entre le manomètre démontable (2) et la tête de l'extincteur (1) constitue une preuve inéluctable que le manomètre démontable (2) de l'extincteur à pression permanente (4) a été démonté pour contrôle.

Sur cette étiquette en pvc (3) sont portées au feutre indélébile :le mois, l'année, la pression en bars de l'extincteur à pression permanente (4),le nom de l'agent technique qui change cette étiquette en pvc (3) à chaque contrôle périodique (en général une fois par an).

Le système selon l'invention est particulièrement destiné au contrôle du démontage des manomètres démontables (2) des extincteurs à pression permanente (4).

Figure pour l'abrége : Figure 2

FIGURE POUR L'ABREGE

GARANTIE DE CONTROLE PERIODIQUE

**VERIFICATION
CARTOUCHE DE CO2**

Mois :

Année :

Poids:.....

Agent:

BREVETE

FIGURE 2

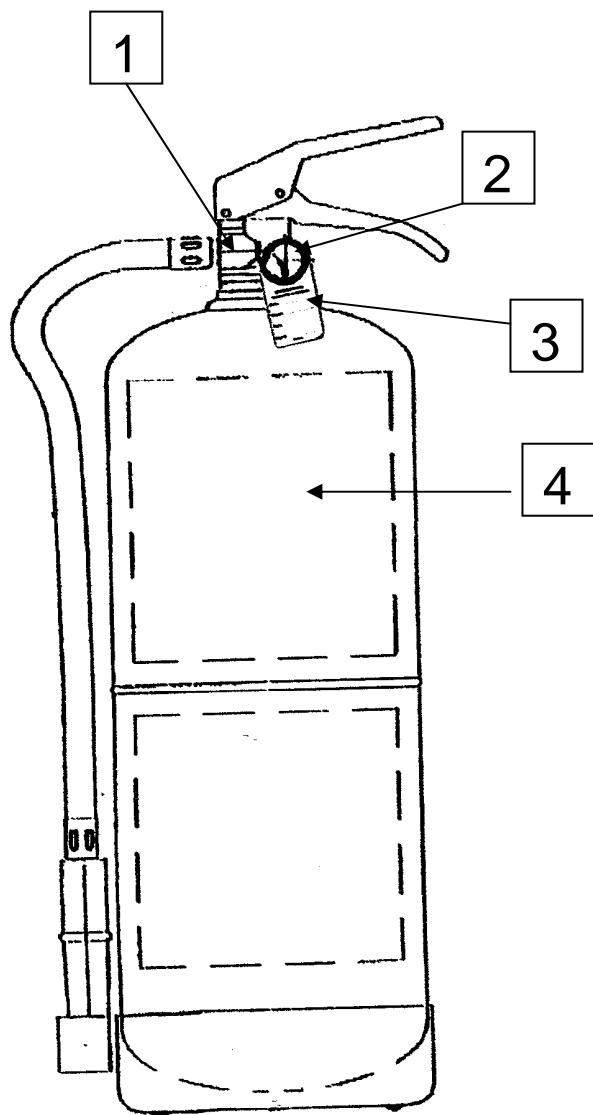


FIGURE 4

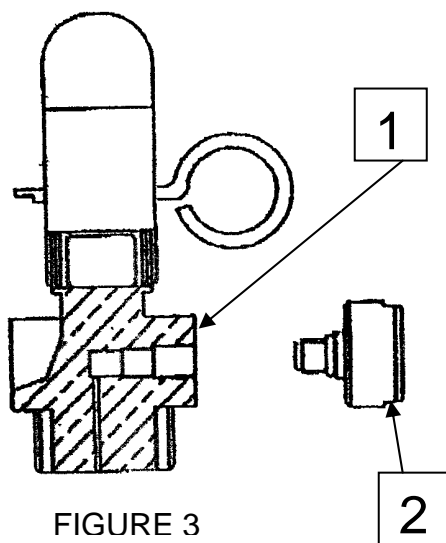


FIGURE 3

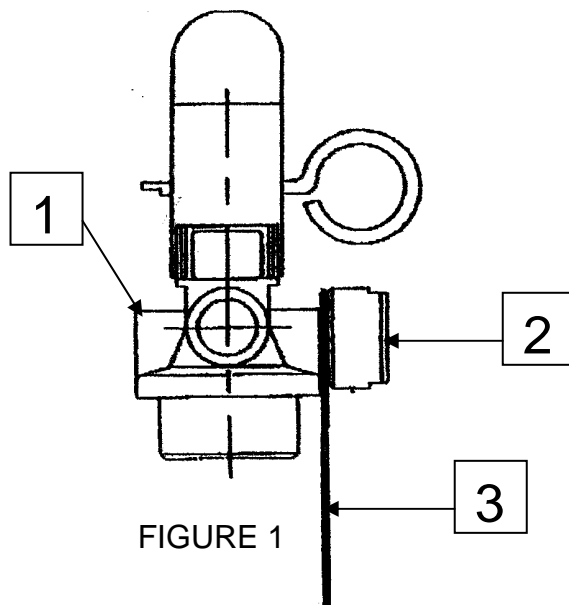


FIGURE 1

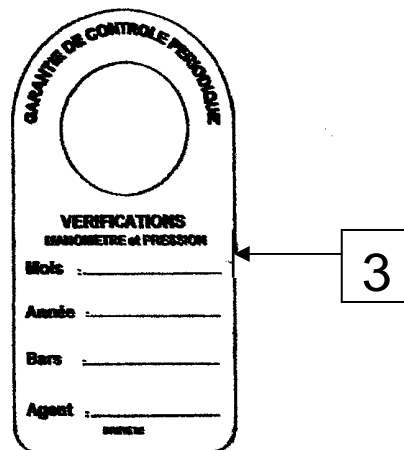


FIGURE 2